

THVD1406、THVD1426 具有自动方向控制和 $\pm 12\text{kV}$ IEC ESD 保护功能的 3.3V 至 5V RS-485 收发器

1 特性

- 符合或超出 TIA/EIA-485A 标准要求
- 3V 至 5.5V 电源电压
- 使用数据输入引脚的自动方向控制
- 半双工 RS-422/RS-485
- 数据速率
 - THVD1406 : 500kbps
 - THVD1426 : 12Mbps
- 总线 I/O 保护
 - $\pm 16\text{kV}$ HBM ESD
 - $\pm 12\text{kV}$ IEC 61000-4-2 接触放电
 - $\pm 15\text{kV}$ IEC 61000-4-2 空气间隙放电
 - $\pm 4\text{kV}$ IEC 61000-4-4 快速瞬变脉冲
- $\pm 16\text{V}$ 总线故障保护
- 节省空间的小型 8 引脚 SOT 封装选项 (2.1mm x 1.2mm)
 - 请参阅 [布局示例](#)，了解采用标准 SOIC-8 封装的共同布局
- 工业级工作温度范围：-40°C 至 125°C
- 用于噪声抑制的较大接收器滞后
- 低功耗
 - 低待机电源电流：3 μA (典型值)
 - 运行期间静态电流：1.7 mA (典型值)
- 适用于热插拔功能的无干扰上电/断电
- 开路、短路和空闲总线失效防护
- 1/8 单位负载 (多达 256 个总线节点)

2 应用

- 工厂自动化和控制
- 楼宇自动化
- HVAC 系统
- 视频监控
- 智能电表

3 说明

THVD14x6 (THVD1406 和 THVD1426) 器件是适用于工业应用的强大的半双工 RS-485 收发器。这些器件具有使用数据输入引脚的自动方向控制，可减少驱动器启用和接收器启用功能对单独引脚的依赖。这减少了所需的隔离通道数量或逻辑控制所需的 GPIO 引脚数量。这些总线引脚可耐受高级别的 IEC ESD 事件，从而无需使用其他系统级保护组件。

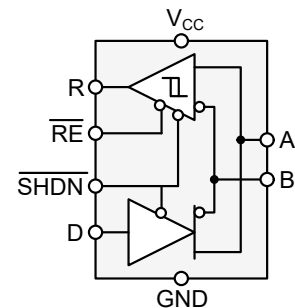
这些器件由 3V 至 5.5V 单电源供电。总线引脚具备宽共模电压范围和低输入泄漏，从而使这些器件适用于长线缆上的多点应用。

这些器件采用可实现快插兼容性的业界通用 8 引脚 SOIC 封装。此外，这些器件采用节省空间的小型 SOT 封装。这些器件的额定温度范围为 -40°C 至 125°C。

器件信息

器件型号	封装 ⁽¹⁾	封装尺寸 (标称值)
THVD1406	SOIC (8)	4.90mm x 3.91mm
THVD1426	SOT (8)	2.10 mm x 1.20 mm

(1) 如需了解所有可用封装，请参阅数据表末尾的可订购产品附录。



简化版原理图



内容

1 特性	1	8.2 功能方框图	12
2 应用	1	8.3 特性说明	12
3 说明	1	8.4 器件功能模式	12
4 修订历史记录	2	9 应用信息免责声明	14
5 引脚配置和功能	3	9.1 应用信息	14
6 规格	4	9.2 典型应用	14
6.1 绝对最大额定值.....	4	10 电源相关建议	18
6.2 ESD 等级.....	4	11 布局	19
6.3 ESD 等级 - IEC 规格.....	4	11.1 布局指南.....	19
6.4 建议运行条件.....	4	11.2 布局示例.....	19
6.5 热性能信息.....	5	12 器件和文档支持	21
6.6 功率耗散特性.....	5	12.1 器件支持.....	21
6.7 电气特性.....	6	12.2 接收文档更新通知.....	21
6.8 开关特性 (THVD1406).....	6	12.3 支持资源.....	21
6.9 开关特性 (THVD1426).....	7	12.4 商标.....	21
6.10 典型特性.....	8	12.5 Electrostatic Discharge Caution.....	21
7 参数测量信息	10	12.6 术语表.....	21
8 详细说明	12	13 机械、封装和可订购信息	21
8.1 概述.....	12		

4 修订历史记录

注：以前版本的页码可能与当前版本的页码不同

Changes from Revision * (May 2021) to Revision A (November 2021)	Page
• 将文档状态从 <i>預告信息</i> 更改为 <i>量产数据</i>	1

5 引脚配置和功能

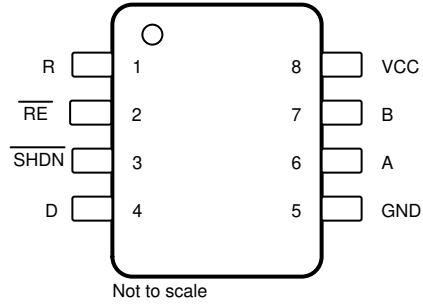


图 5-1. D (8 引脚 SOIC)、DRL (8 引脚 SOT) 顶视图

表 5-1. 引脚功能

引脚		I/O	说明
名称	编号		
R	1	O	接收器数据输出
RE	2	I	接收器使能, 低电平有效 (内部 2M Ω 上拉电阻)
SHDN	3	I	关断使能, 低电平有效 (内部 2M Ω 上拉电阻)
D	4	I	驱动器数据输入
GND	5	-	器件接地
A	6	I/O	总线 I/O 端口、A (与 B 互补)
B	7	I/O	总线 I/O 端口、B (与 A 互补)
V _{CC}	8	P	3V 至 5.5V 电源 适用于该器件。

6 规格

6.1 绝对最大额定值

在自然通风条件下的工作温度范围内测得 (除非另有说明) ⁽¹⁾

		最小值	最大值	单位
V _{CC}	电源电压	-0.5	7	V
V _L	任何逻辑引脚 (D、 $\overline{\text{SHDN}}$ 或 $\overline{\text{RE}}$) 上的输入电压	-0.3	5.7	V
V _A 、V _B	A 或 B 输入上的电压范围	-16	16	V
I _O	接收器输出电流	-24	24	mA
T _J	结温		170	°C
T _{STG}	存储温度	-65	150	°C

(1) 超出绝对最大额定值运行可能会对器件造成永久损坏。绝对最大额定值并不表示器件在这些条件下或在建议运行条件以外的任何其他条件下能够正常运行。如果超出建议运行条件但在绝对最大额定值范围内使用, 器件可能不会完全正常运行, 这可能影响器件的可靠性、功能和性能并缩短器件寿命。

6.2 ESD 等级

			值	单位
V _(ESD)	静电放电	人体放电模型 (HBM), 符合 ANSI/ESDA/JEDEC JS-001 ⁽¹⁾	±16,000	V
		总线端子 (A、B) 和 GND 之间		
		所有其他引脚	±4,000	V
		充电器件模型 (CDM), 符合 ANSI/ESDA/JEDEC JS-002 ⁽²⁾	±1,500	

(1) JEDEC 文件 JEP155 指出: 500V HBM 可实现在标准 ESD 控制流程下安全生产。

(2) JEDEC 文件 JEP157 指出: 250V CDM 可实现在标准 ESD 控制流程下安全生产。

6.3 ESD 等级 - IEC 规格

			值	单位
V _(ESD)	静电放电	IEC 61000-4-2 ESD (接触放电), 总线端子和接地 (GND)	±12,000	V
		IEC 61000-4-2 ESD (空气间隙放电), 总线端子和接地 (GND)	±15,000	
		IEC 61000-4-4 EFT (快速瞬变或突发)、总线端子和 GND	±4,000	

6.4 建议运行条件

			最小值	标称值	最大值	单位
V _{CC}	电源电压		3	5	5.5	V
V _{ID}	差分输入电压		-12		12	V
V _I	任何总线端子上的输入电压 ⁽¹⁾		-7		12	V
V _{IH}	高电平输入电压 (D、 $\overline{\text{SHDN}}$ 和 $\overline{\text{RE}}$ 输入)		2		5.5	V
V _{IL}	低电平输入电压 (D、 $\overline{\text{SHDN}}$ 和 $\overline{\text{RE}}$ 输入)		0		0.8	V
I _O	输出电流	驱动器	-60		60	mA
		接收器	-8		8	
R _L	差分负载电阻		54	60		Ω
1/t _{UI}	信令速率: THVD1406				500	kbps
1/t _{UI}	信令速率: THVD1426				12	Mbps
T _J	结温		-40		150	°C
T _A ⁽²⁾	工作环境温度		-40		125	°C
T _{SHDN}	热关断阈值 (温度上升)	热关断阈值 (温度上升)	150	170		°C
T _{HYS}	热关断迟滞	热关断迟滞		15		°C

(1) 本数据表采用将最小正值 (最大负值) 指定为最小值的代数约定。

- (2) 内部 (结温) 温度额定值高达 150°C。每个应用都应考虑由于内部功率耗散引起的自热。最大结温受内部热关断 (TSD) 电路的限制，当结温达到 170°C 时，该电路会禁用驱动器输出。

6.5 热性能信息

热指标 ⁽¹⁾		THVD1406、THVD1426		单位
		DRL (SOT)	D (SOIC)	
		8 个引脚	8 引脚	
$R_{\theta JA}$	结至环境热阻	112.2	126.0	°C/W
$R_{\theta JC(top)}$	结至外壳 (顶部) 热阻	28.4	66.2	°C/W
$R_{\theta JB}$	结至电路板热阻	22.1	69.4	°C/W
ψ_{JT}	结至顶部特征参数	1.2	18.7	°C/W
ψ_{JB}	结至电路板特征参数	22.0	68.7	°C/W

- (1) 有关传统和新热指标的更多信息，请参阅[半导体和 IC 封装热指标](#)应用报告。

6.6 功率耗散特性

参数		测试条件			值	单位
P_D	功率耗散在驱动器和接收器已启用、 $V_{CC} = 5.5V$ 、 $T_A = 125^\circ C$ 、50% 方波占空比和最大信号传输速率下测得	未端接 $R_L = 300 \Omega$ 、 $C_L = 50pF$	THVD1406	500kbps	150	mW
			THVD1426	12Mbps	155	
		RS-422 负载 $R_L = 100 \Omega$ 、 $C_L = 50pF$	THVD1406	500kbps	175	
			THVD1426	12Mbps	180	
		RS-485 负载 $R_L = 54 \Omega$ 、 $C_L = 50pF$	THVD1406	500kbps	220	
			THVD1426	12Mbps	225	

6.7 电气特性

在自然通风条件下的工作温度范围内测得 (除非另有说明)

参数		测试条件		最小值	典型值	最大值	单位	
驱动器								
V _{OD}	驱动器差分输出电压幅度	R _L = 60 Ω、-7V ≤ V _{test} ≤ 12V		参阅图 7-1	1.5	2	V	
		R _L = 60 Ω、-7V ≤ V _{test} ≤ 12V、4.5V ≤ V _{CC} ≤ 5.5V			2.1	3		
		R _L = 100 Ω、C _L = 50pF		参阅图 7-2	2	2.5		
		R _L = 54 Ω、C _L = 50 pF			1.5	2		
		R _L = 54 Ω、4.5V ≤ V _{CC} ≤ 5.5V			2.1	3		
Δ V _{OD}	驱动器差分输出电压幅度的改变	R _L = 54 Ω 或 100Ω、C _L = 50pF		参阅图 7-2	-50	50	mV	
V _{OC(SS)}	稳定状态共模输出电压				1	V _{CC} /2	3	V
ΔV _{OC}	差分驱动器共模输出电压的变化				-50		50	mV
V _{OC(PP)}	峰值到峰值驱动器共模输出电压	R _L = 54 Ω 或 100 Ω、C _L = 50pF、V _{CC} = 3.3V		参阅图 7-2		200	mV	
I _{OS}	驱动器短路输出电流	-7V ≤ [V _A 或 V _B] ≤ 12V、或 A 引脚短接至 B 引脚				-250	250	mA
接收器								
I _I	总线输入电流 (驱动器已禁用)	V _{CC} = 0V 或 5.5V		V _I = 12 V	75	100	μA	
				V _I = -7 V	-97	-70		
V _{IT+}	正向接收器差分输入电压阈值	-7V ≤ V _{CM} ≤ 12V				-70	-45	mV
V _{IT-}	负向接收器差分输入电压阈值					-200	-150	mV
V _{HYS} (1)	接收器差分输入电压阈值迟滞 (V _{IT+} - V _{IT-})					30	50	mV
V _{OH}	接收器高电平输出电压	I _{OH} = 4mA		V _{CC} - 0.4		V _{CC} - 0.2	V	
V _{OL}	接收器低电平输出电压	I _{OL} = 4mA				0.2	0.4	V
I _{OZ}	接收器高阻抗输出电流	V _O = 0V 或 V _{CC} 、 $\overline{RE} = V_{CC}$				-1	1	μA
逻辑								
I _{IN}	输入电流 (D、SHDN、 \overline{RE})					-5	5	μA
电源								
I _{CC}	电源电流 (静态)	V _{CC} = 3.6 V	驱动器和接收器已启用	SHDN = V _{CC} 、 $\overline{RE} = 0$ 、D = 0, 空载	1500	1800	μA	
			驱动器被启用, 接收器被禁用	SHDN = V _{CC} 、 $\overline{RE} = V_{CC}$ 、D = 0, 空载	1000	1500	μA	
			驱动器和接收器被禁用	SHDN = 0, 空载	2	4.1	μA	
I _{CC}	电源电流 (静态)	V _{CC} = 5.5 V	驱动器和接收器已启用	SHDN = V _{CC} 、 $\overline{RE} = 0$ 、D = 0, 空载	1700	3000	μA	
			驱动器被启用, 接收器被禁用	SHDN = V _{CC} 、 $\overline{RE} = V_{CC}$ 、D = 0, 空载	1300	2500	μA	
			驱动器和接收器被禁用	SHDN = 0, 空载	3	6.9	μA	

(1) 在任何特定情况下, V_{IT+} 被指定为至少比 V_{IT-} 高 V_{HYS}。

6.8 开关特性 (THVD1406)

在自然通风条件下的工作温度范围内测得 (除非另有说明)

参数		测试条件		最小值	典型值	最大值	单位
驱动器							

6.8 开关特性 (THVD1406) (continued)

在自然通风条件下的工作温度范围内测得 (除非另有说明)

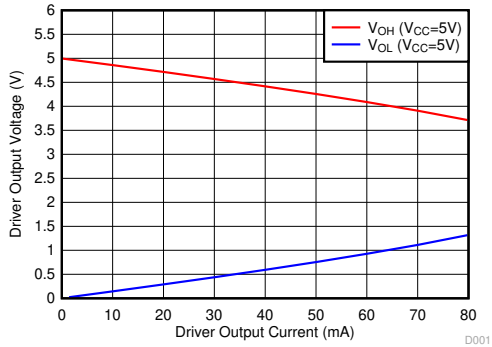
参数		测试条件		最小值	典型值	最大值	单位
t_r, t_f	驱动器差分输出上升和下降时间		参阅图 7-3	200	300	600	ns
t_{PHL}, t_{PLH}	驱动器传播延迟				275	500	ns
$t_{SK(P)}$	驱动器脉冲偏差, $ t_{PHL} - t_{PLH} $					10	ns
t_{PHZ}, t_{PLZ}	驱动器禁用时间		请参阅图 7-4 和图 7-5		80	200	ns
t_{PZH}, t_{PZL}	驱动器启用时间	接收器被启用			200	650	ns
		接收器被禁用			5	10	μ s
$t_{device_auto-dir}$	SHDN 为高电平并且 D 从低电平切换到高电平时, 自动方向模式下的驱动器运行时间	SHDN 为高电平并且 D 从低电平切换到高电平时, 自动方向模式下的驱动器运行时间	图 7-8	4	8	14	μ s
接收器							
t_r, t_f	接收器输出上升和下降时间		参阅图 7-6		6	20	ns
t_{PHL}, t_{PLH}	接收器传播延迟时间				40	110	ns
$t_{SK(P)}$	接收器脉冲偏差, $ t_{PHL} - t_{PLH} $					7	ns
t_{PHZ}, t_{PLZ}	接收器禁用时间	参阅图 7-7			15	60	ns
$t_{PZL(1)}$ 、 $t_{PZH(1)}$	接收器启用时间	驱动器已启用	参阅图 7-7		80	150	ns

6.9 开关特性 (THVD1426)

在自然通风条件下的工作温度范围内测得 (除非另有说明)

参数		测试条件		最小值	典型值	最大值	单位
驱动器							
t_r, t_f	驱动器差分输出上升和下降时间		参阅图 7-3		8	25	ns
t_{PHL}, t_{PLH}	驱动器传播延迟				17	35	ns
$t_{SK(P)}$	驱动器脉冲偏差, $ t_{PHL} - t_{PLH} $					3.5	ns
t_{PHZ}, t_{PLZ}	驱动器禁用时间		请参阅图 7-4 和图 7-5		15	38	ns
t_{PZH}, t_{PZL}	驱动器启用时间	接收器被启用			15	70	ns
		接收器被禁用			5	10	μ s
$t_{device_auto-dir}$	SHDN 为高电平并且 D 从低电平切换到高电平时, 自动方向模式下的驱动器运行时间	SHDN 为高电平并且 D 从低电平切换到高电平时, 自动方向模式下的驱动器运行时间	图 7-8	0.4	0.8	1.45	μ s
接收器							
t_r, t_f	接收器输出上升和下降时间		参阅图 7-6		4	16	ns
t_{PHL}, t_{PLH}	接收器传播延迟时间				40	75	ns
$t_{SK(P)}$	接收器脉冲偏差, $ t_{PHL} - t_{PLH} $					5	ns
t_{PHZ}, t_{PLZ}	接收器禁用时间	参阅图 7-7			15	25	ns
$t_{PZL(1)}$ 、 $t_{PZH(1)}$	接收器启用时间	驱动器已启用	参阅图 7-7		80	170	ns

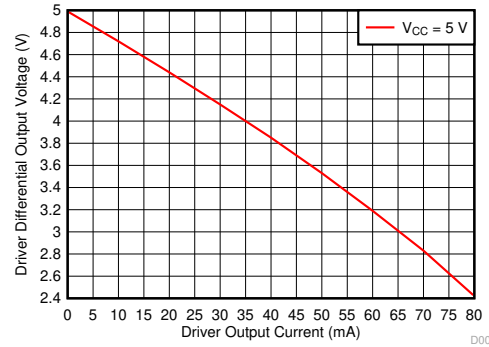
6.10 典型特性



D001_driver_vout_iout.grf

DE = V_{CC} T_A = 25°C

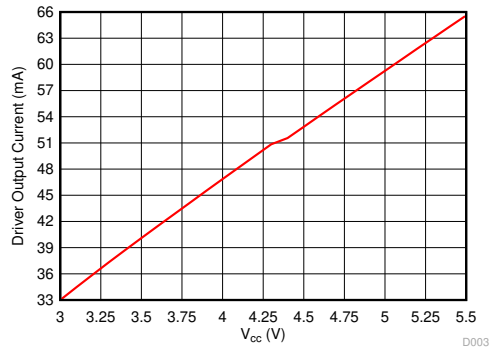
图 6-1. 驱动器输出电压与驱动器输出电流之间的关系



D002_driver_vdiff.grf

D = 0V DE = V_{CC} T_A = 25°C

图 6-2. 驱动器差分输出电压与驱动器输出电流之间的关系

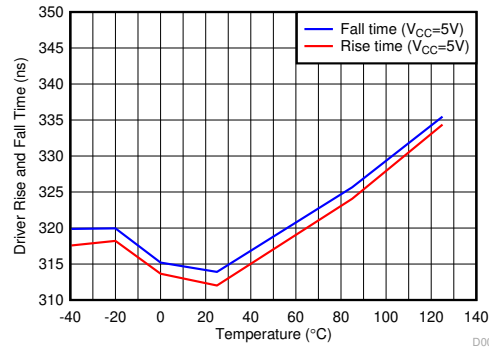


D003

D003_lout_vcc.grf

R_L = 54 Ω DE = V_{CC} D = V_{CC}
T_A = 25°C

图 6-3. 驱动器输出电流与电源电压间的关系

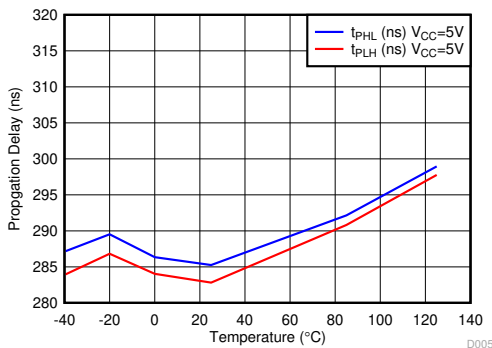


D004

D004_rise_fall.grf

R_L = 54 Ω C_L = 50pF

图 6-4. 驱动器上升或下降时间与温度间的关系 (THVD1406)

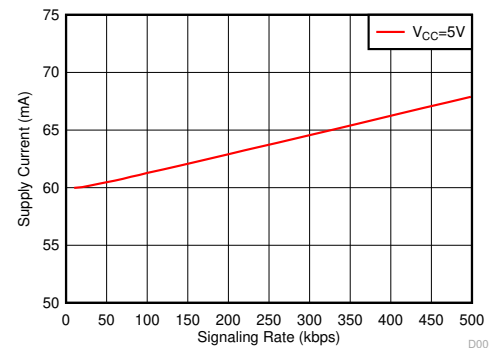


D005

D005_prop_delay.grf

R_L = 54 Ω C_L = 50pF

图 6-5. 驱动器传播延迟与温度间的关系 (THVD1406)



D006

D006_lcc_datarate.grf

R_L = 54 Ω T_A = 25°C

图 6-6. 电源电流与信号速率间的关系 (THVD1406)

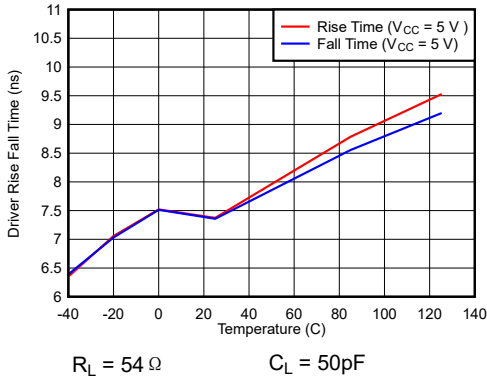


图 6-7. 驱动器上升或下降时间与温度间的关系 (THVD1426)

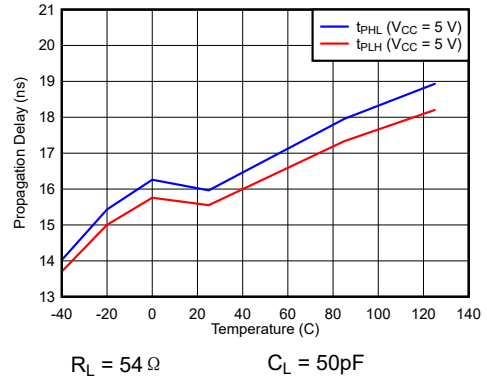


图 6-8. 驱动器传播延迟与温度间的关系 (THVD1426)

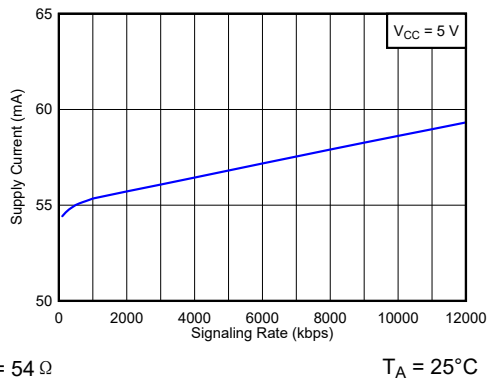


图 6-9. 电源电流与信号速率间的关系 (THVD1426)

7 参数测量信息

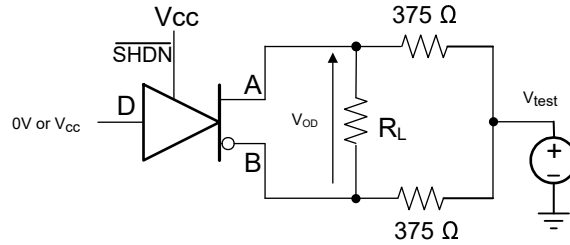


图 7-1. 具有共模负载的驱动器差分输出电压的测量

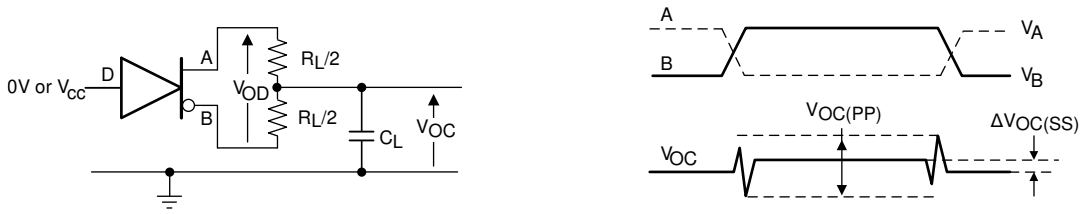


图 7-2. 具有 RS-485 负载的驱动器差分 and 共模输出的测量

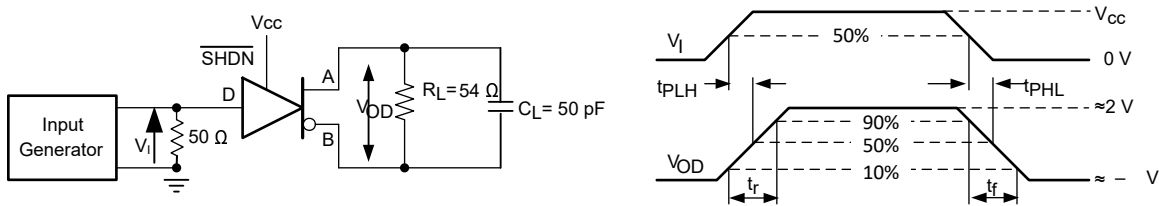


图 7-3. 驱动差分输出上升和下降次数以及传播延迟的测量

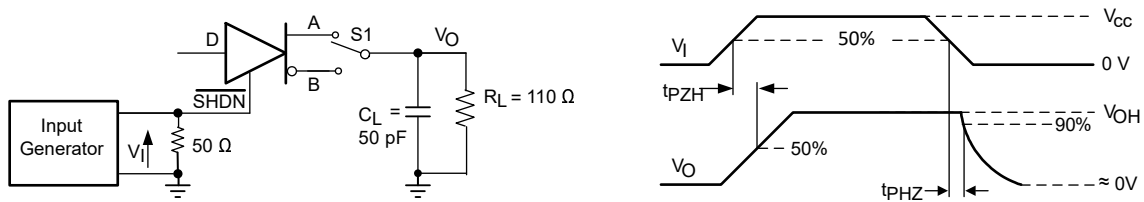


图 7-4. 具有高电平有效输出和下拉负载的驱动器启用和禁用次数的测量

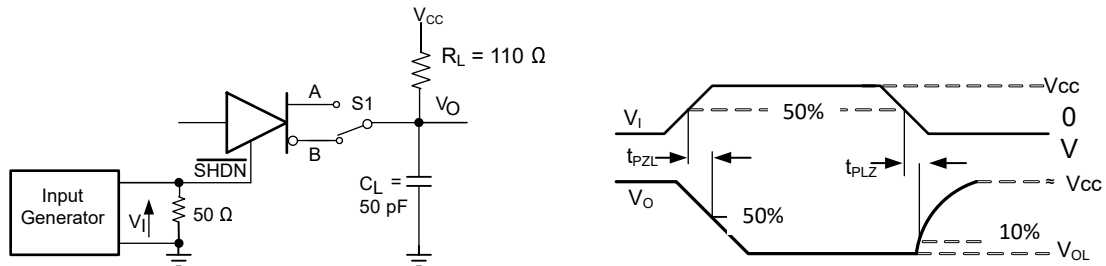


图 7-5. 具有低电平有效输出和上拉负载的驱动器启用和禁用次数的测量

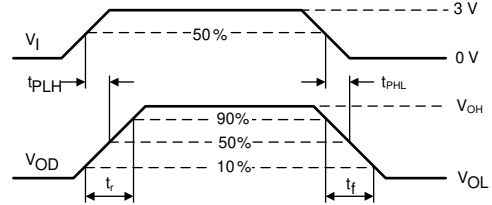
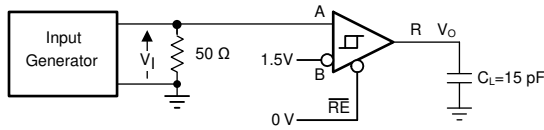


图 7-6. 接收器输出上升和下降次数以及传播延迟的测量

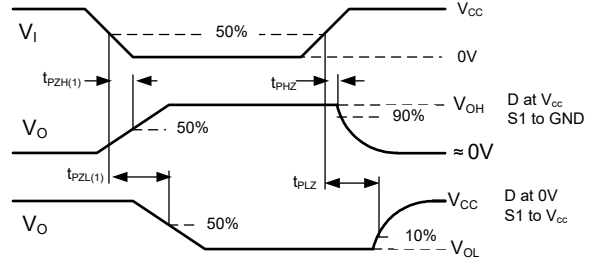
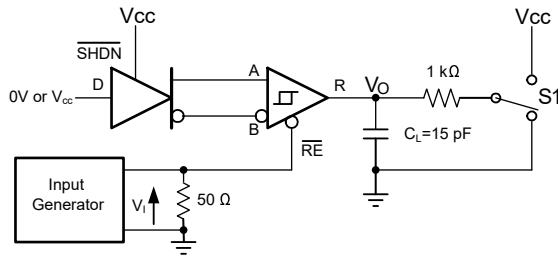


图 7-7. 驱动器已启用情况下接收器启用/禁用次数的测量

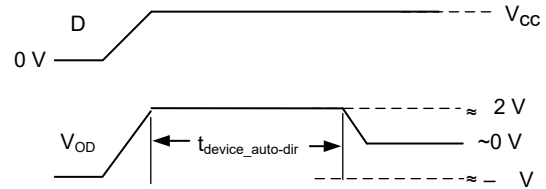
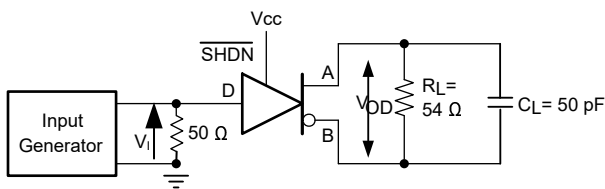


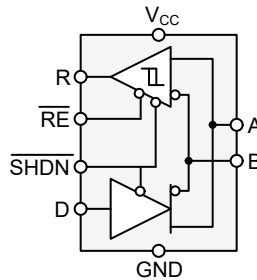
图 7-8. 自动方向控制时序参数的测量 ($t_{\text{device_auto-dir}}$)

8 详细说明

8.1 概述

THVD1406 是一款低功耗、半双工 RS-485 收发器，适用于高达 500kbps 的数据传输。THVD1426 是一款低功耗、半双工 RS-485 收发器，适用于高达 12Mbps 的数据传输。

8.2 功能方框图



8.3 特性说明

内部 ESD 保护电路可根据高达 $\pm 12\text{kV}$ (接触放电)、 $\pm 15\text{kV}$ (空气间隙放电) 的 IEC 61000-4-2 标准, 保护收发器免受静电放电 (ESD) 的影响, 并根据高达 $\pm 4\text{kV}$ 的 IEC 61000-4-4 标准, 保护收发器免受电气快速瞬变 (EFT) 的影响。

8.4 器件功能模式

当关断引脚 $\overline{\text{SHDN}}$ 为逻辑高电平时, 差分输出 A 和 B 跟随数据输入 D 的逻辑状态。当 D 为低电平时, 输出状态反转, B 变为高电平, A 变为低电平, V_{OD} 是负数。D 处的逻辑高电平导致一段时间内 A 变为高电平, B 变为低电平。在这种情况下, 在 $t_{\text{device-auto-dir}}$ 时间段内通过 $V_{\text{OD}} = V_{\text{A}} - V_{\text{B}}$ 公式计算的差分输出电压为正。在这之后, 驱动器关闭、接收器启用。通过将 $\overline{\text{SHDN}}$ 和 $\overline{\text{RE}}$ 引脚连接到逻辑高电平并使用数据输入引脚 D 控制驱动器和接收器, 该器件可用于自动方向模式。这可以减少操作器件所需的 GPIO 引脚或隔离通道的数量。有关更多详细信息, 请参阅[驱动器功能表](#)和[接收器功能表](#)。

当 $\overline{\text{SHDN}}$ 为低电平时, 驱动器和接收器均关闭, 该器件处于关断模式。在这种情况下, 与 D 处的逻辑状态无关。 $\overline{\text{SHDN}}$ 引脚有一个内部上拉电阻接 V_{CC} 。因此, 当处于开路时, 驱动器的状态取决于 D 引脚的状态。D 引脚有一个内部上拉电阻接 V_{CC} 。因此, 当驱动器在 $t_{\text{device-auto-dir}}$ 时间段启用时, 在禁用前保持开路。

表 8-1. 驱动器功能表

输入 D	使能 $\overline{\text{SHDN}}$	输出		功能
		A)	B	
H	H/OPEN	H	L	$t_{\text{device-auto-dir}}$ 时间段内的有源驱动总线为高电平, 然后总线处于高阻抗状态
L	H/OPEN	L	H	有源驱动总线低电平
X	L	Z	Z	驱动器被禁用。器件处于关断模式。
断开	H/OPEN	H	L	$t_{\text{device-auto-dir}}$ 时间段内的有源驱动总线为高电平, 然后总线处于高阻抗状态

当接收器使能引脚 $\overline{\text{RE}}$ 为逻辑低电平时, 接收器被启用。当差分输入电压 (定义为 $V_{\text{ID}} = V_{\text{A}} - V_{\text{B}}$) 为正并且高于正输入阈值 $V_{\text{IT+}}$ 时, 接收器输出 R 变为高电平。当 V_{ID} 为负并且低于负输入阈值 $V_{\text{IT-}}$ 时, 接收器输出 R 变为低电平。如果 V_{ID} 介于 $V_{\text{IT+}}$ 和 $V_{\text{IT-}}$ 之间, 则输出是不确定的。

当 $\overline{\text{RE}}$ 为逻辑高电平或保持开路且 D 输入为逻辑低电平时, 接收器输出为高阻抗, 并且与 V_{ID} 的幅度和极性无关。当收发器与总线断开 (开路)、总线线路短路 (短路) 或未对总线进行有源驱动 (空闲总线) 时, 接收器输入的内部偏置会导致输出失效防护高电平。

当 \overline{RE} 为逻辑高电平或保持开路并且 D 输入从逻辑低电平切换到逻辑高电平时，接收器输出在 $t_{\text{device-auto-dir}}$ 的持续时间内为高阻抗。在 $t_{\text{device-auto-dir}}$ 时间段之后，接收器将打开，并根据差动总线输入电压输出逻辑高电平或低电平。

表 8-2. 接收器功能表

差分输入	使能	输入	输出	功能
$V_{ID} = V_A - V_B$	RE	D	R	
$V_{IT+} < V_{ID}$	L	X	H	接收有效总线高电平
$V_{IT-} < V_{ID} < V_{IT+}$	L	X	?	待定总线状态
$V_{ID} < V_{IT-}$	L	X	L	接收有效总线低电平
X	H/OPEN	L	Z	接收器被禁用
X	H/OPEN	H	$t_{\text{device_autodir}}$ 时间段内为 Z，随后切换为 L 或 H，具体取决于总线输入电压	D 电平从 L 切换到 H 后，接收器在 $t_{\text{device_autodir}}$ 时间段内被禁用。接收器输出在 $t_{\text{device_autodir}}$ 时间段之后跟随总线输入电压。
开电路总线	L	X	H	故障安全高电平输出
短路总线	L	X	H	故障安全高电平输出
闲置 (终止) 总线	L	X	H	故障安全高电平输出

9 应用信息免责声明

备注

以下应用部分中的信息不属于 TI 器件规格的范围，TI 不担保其准确性和完整性。TI 的客户应负责确定器件是否适用于其应用。客户应验证并测试其设计，以确保系统功能。

9.1 应用信息

THVD14x6 器件是半双工 RS-485 收发器，通常用于异步数据传输。通过将 $\overline{\text{SHDN}}$ 和 $\overline{\text{RE}}$ 引脚连接到逻辑高电平并使用数据输入引脚 D 控制驱动器和接收器，该器件可用于自动方向模式。这可以减少操作器件所需的 GPIO 引脚或隔离通道的数量。有关更多详细信息，请参阅[驱动器功能表](#)和[接收器功能表](#)。

9.2 典型应用

RS-485 总线包含多个并联到总线电缆的收发器。为了消除线路反射，每个电缆末端都用一个端接电阻 R_T ，其值与电缆的特征阻抗 Z_0 匹配。这种方法称为并行端接，允许在更长的电缆长度上实现更高的数据速率。

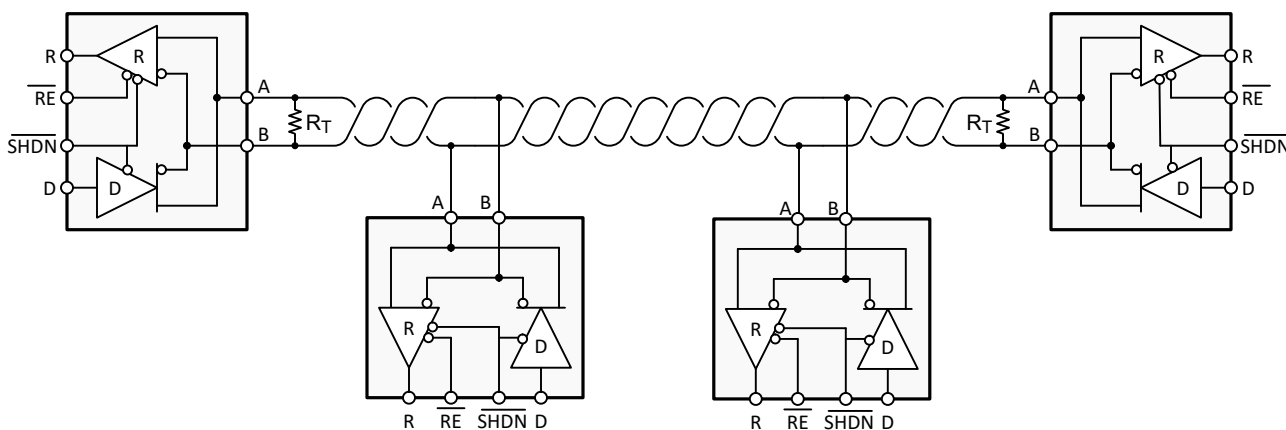


图 9-1. 具有半双工收发器的典型 RS-485 网络

9.2.1 设计要求

RS-485 是一种稳健的电气标准，适用于长距离网络，可用于具有不同要求（例如距离、数据速率和节点数量）的各种应用。

9.2.1.1 数据速率和总线长度

数据速率与电缆长度成反比关系，即数据速率越高，电缆长度越短；反之，数据速率越低，电缆长度越长。虽然大多数 RS-485 系统使用介于 10kbps 和 100kbps 之间的数据速率，但在 4000 英尺或更远距离范围内，某些应用需要的数据速率高达 300kbps。通过允许高达 5% 或 10% 的小信号抖动，可以实现更长的距离。

9.2.1.2 桩线长度

将节点连接到总线时，收发器输入和电缆干线之间的距离（称为桩线）应尽可能短。桩线是一段无端接的总线线路，随着长度的增加，桩线会引入反射。作为通用指南，桩线的电气长度或往返延迟应小于驱动器上升时间的十分之一，即最大的物理桩线长度，如[方程式 1](#)所示。

$$L_{(\text{STUB})} \leq 0.1 \times t_r \times v \times c \quad (1)$$

其中

- t_r 是驱动器上升时间的 10/90
- c 是光速 ($3 \times 10^8 \text{m/s}$)
- v 是电缆或布线的信号速度，以 c 的系数表示

9.2.1.3 总线负载

RS-485 标准规定，符合标准的驱动器必须能够驱动 32 个单元负载 (UL)，其中 1 个单元负载表示大约 $12\text{k}\Omega$ 的负载阻抗。由于 THVD14x6 器件包含 1/8 UL 收发器，因此可将多达 256 个接收器连接到总线。

9.2.1.4 接收器故障安全

THVD14x6 差分接收器因以下原因而失效防护，导致无效总线状态：

- 出现总线开路，例如连接器断开
- 出现总线短路，例如电缆损坏，将双绞线短路在一起
- 当总线上的驱动器没有进行有源驱动时，出现总线空闲

在其中任一种情况下，此差分接收器将输出一个失效防护逻辑高电平状态，因此接收器的输出并非未明确。

接收器失效防护通过将接收器阈值进行偏移来完成，因此输入不确定范围并不包括零电压差分。为了符合 RS-422 和 RS-485 标准，接收器输出必须在差分输入 V_{ID} 正向大于 200mV 时输出一个高电平，并且当 V_{ID} 负向大于 -200mV 时输出一个低电平。用于确定失效防护性能的接收器参数是 V_{IT+} 、 V_{IT-} 和 V_{HYS} (V_{IT+} 和 V_{IT-} 的间隔)。如[电气特性](#)表中所述，负电压高于 -200mV 的差分信号总是产生接收器输出低电平，而正电压高于 200mV 的差分信号总是产生接收器输出高电平。

当差分输入信号接近于零时，它将仍高于 V_{IT+} 阈值，并且此接收器输出将为高电平。只有当差分输入比 V_{IT+} 低出超过 V_{HYS} 时，接收器输出才会转换至低电平状态。因此，总线故障条件下接收器输入的抗噪性包括接收器迟滞值 V_{HYS} 以及 V_{IT+} 的值。

9.2.1.5 瞬态保护

THVD14x6 收发器系列的总线引脚包括针对 $\pm 16\text{kV}$ HBM 和 $\pm 8\text{kV}$ IEC 61000-4-2 接触放电的片上 ESD 保护。国际电工委员会 (IEC) ESD 测试远比 HBM ESD 测试严格得多。IEC 模型的充电电容 $C_{(S)}$ 高出 50%，放电电阻 $R_{(D)}$ 低出 78%，所产生的放电电流明显高于 HBM 模型。

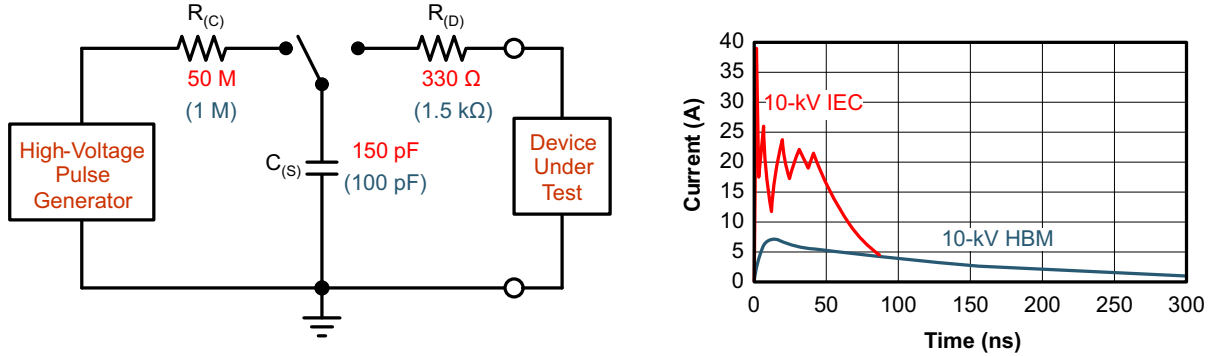


图 9-2. HBM 模型和 IEC ESD 模型的电流比较 (括号中为 HBM 值)

IEC ESD 保护的片上实现可显著提高设备的稳健性。人体接触连接器和电缆时，会发生常见的放电事件。设计人员可以选择针对持续时间较长的瞬变 (通常称为浪涌瞬变) 实施保护。

EFT 通常是由继电器触点回跳或电感负载中断引起的。浪涌瞬变通常由雷击 (直接雷击或感应电压和电流的间接雷击) 或电力系统切换 (包括负载变化和短路切换) 引起。这些瞬变通常发生在工业环境中，例如工厂自动化和电网系统。

图 9-3 将 EFT 和浪涌瞬态的脉冲功率与 IEC ESD 瞬态功率进行了比较。左图显示了 0.5kV 浪涌瞬态和 4kV EFT 瞬态的相对脉冲功率，相比之下，左下角的 10kV ESD 瞬态不是很明显。500V 浪涌瞬态代表工业和过程自动化中工厂环境中可能发生的事件。

右图显示了 6kV 浪涌瞬变相对于相同 0.5kV 浪涌瞬变的脉冲功率。6kV 浪涌瞬变最有可能发生在发电和电网系统中。

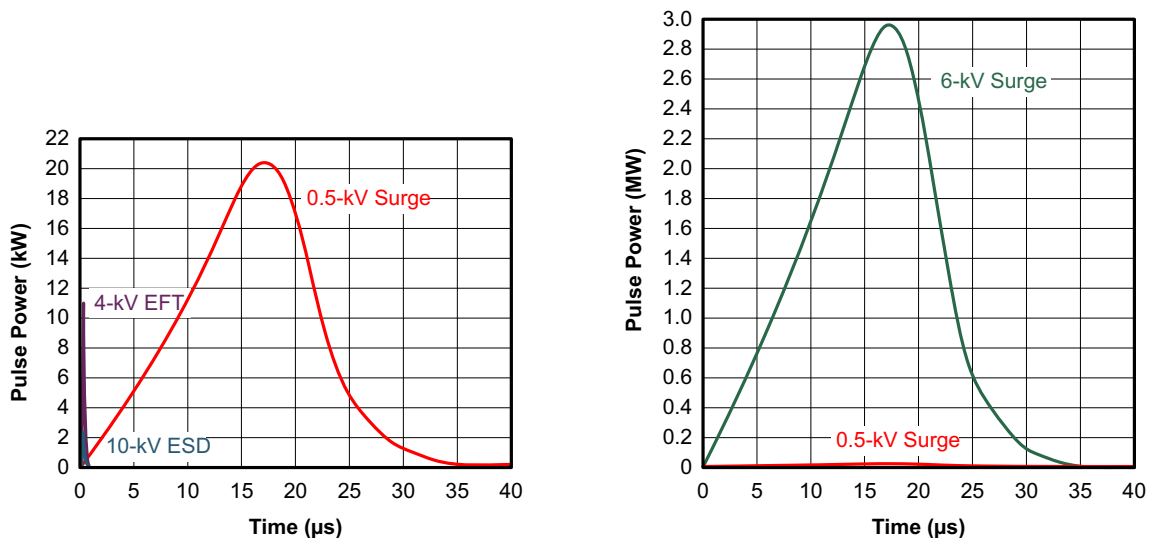


图 9-3. ESD、EFT 和浪涌瞬态的功耗比较

在浪涌瞬变情形中，高能量内容的特点是脉冲持续时间长和脉冲功率衰减缓慢。转储到收发器内部保护单元的瞬变电能被转换成热能，从而加热并破坏保护单元，进而损坏收发器。图 9-4 显示了单个 ESD、EFT、浪涌瞬变以及合规性测试期间常用的 EFT 脉冲序列的瞬态能量差异很大。

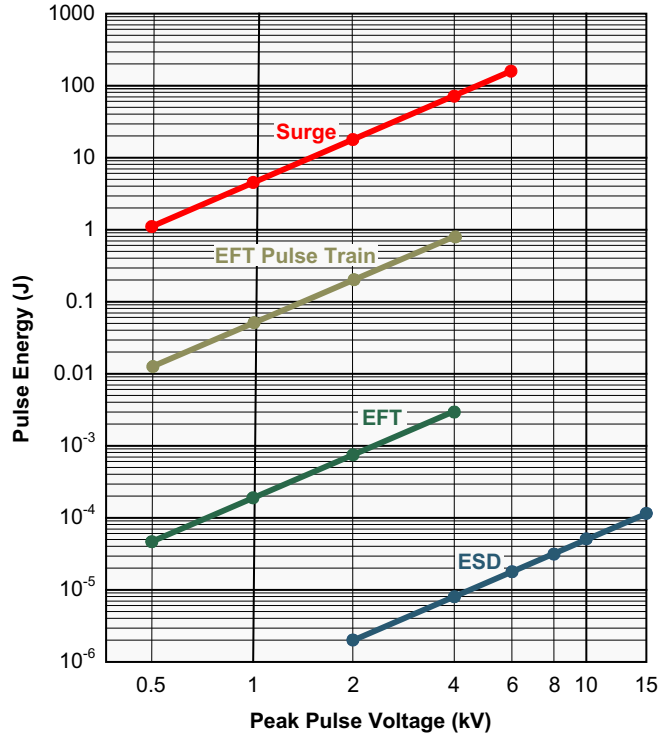


图 9-4. 瞬态能量的比较

9.2.2 详细设计过程

为了保护总线节点免受高能瞬变的影响，有必要实施外部瞬变保护器件。图 9-5 建议使用保护电路来抵御 1kV 浪涌 (IEC 61000-4-5) 瞬变。表 9-1 显示了相关的物料清单。

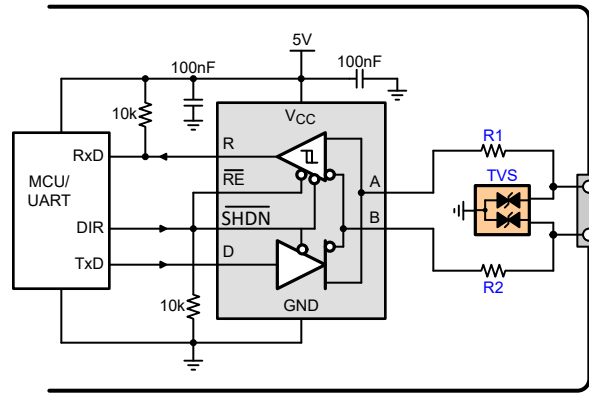


图 9-5. 针对半双工器件的浪涌瞬变的瞬态保护

表 9-1. 物料清单

器件	功能	订货编号	制造商 ⁽¹⁾
收发器	RS-485 收发器	THVD1406	TI
R1	10 Ω 防脉冲厚膜电阻器	CRCW0603010RJNEAHP	Vishay (威世)
R2			
TVS	双向 400W 瞬态抑制器	CDSOT23-SM712	Bourns (伯恩斯)

(1) 请参阅第三方产品免责声明。

9.2.3 应用曲线



SHDN = REB = 5V

V_{CC} = 5V

T_A = 25°C

图 9-6. THVD1426 使用 D 输入、显示自动方向控制的波形

10 电源相关建议

为确保在所有数据速率和电源电压下可靠运行，应使用 100nF 陶瓷电容对各个电源进行去耦，该电容的位置应尽可能靠近电源引脚。这样有助于减少开关模式电源输出中出现的电源电压纹波，并且有助于补偿 PCB 电源层的电阻和电感。

11 布局

11.1 布局指南

稳健而可靠的总线节点设计通常需要使用外部瞬态保护器件，以抑制工业环境中可能出现的浪涌瞬变。这些瞬变的频率带宽较宽（大概 3MHz 至 300MHz），因此在 PCB 设计过程中应该应用高频布局技术。

1. 将保护电路放置在靠近总线连接器的位置，以防止噪声瞬变在电路板上传播。
2. 使用 V_{CC} 和接地平面来提供低电感。请注意，高频电流会选择阻抗最小的路径，而非电阻最小的路径。
3. 将保护元件设计成信号路径的方向。不得将瞬态电流从信号路径强行转移至保护器件。
4. 在尽可能靠近电路板上收发器、UART 和/或控制器 IC 的 V_{CC} 引脚的位置应用 100nF 至 220nF 去耦电容器。
5. 当去耦电容器和保护器件连接 V_{CC} 和地时，应至少使用两个过孔以更大程度减小实际过孔电感。
6. 将 1k Ω 至 10k Ω 上拉电阻用于 \overline{RE} 和 \overline{SHDN} 线路，并将它们连接到 V_{CC} ，从而将 GPIO 线路数量减少到 MCU 或者减少隔离通道数。
7. 如果 TVS 钳位电压高于收发器总线引脚的指定最大电压，则在 A 和 B 总线线路中插入防脉冲电阻器。这些电阻器可限制进入收发器的剩余钳位电流并防止其锁存。
8. 虽然纯 TVS 保护足以应对高达 1kV 的浪涌瞬态，但更高的瞬态需要金属氧化物压敏电阻 (MOV) 将瞬态降低到几百伏的钳位电压，以及瞬态阻断单元 (TBU) 将瞬态电流限制在小于 1mA。

11.2 布局示例

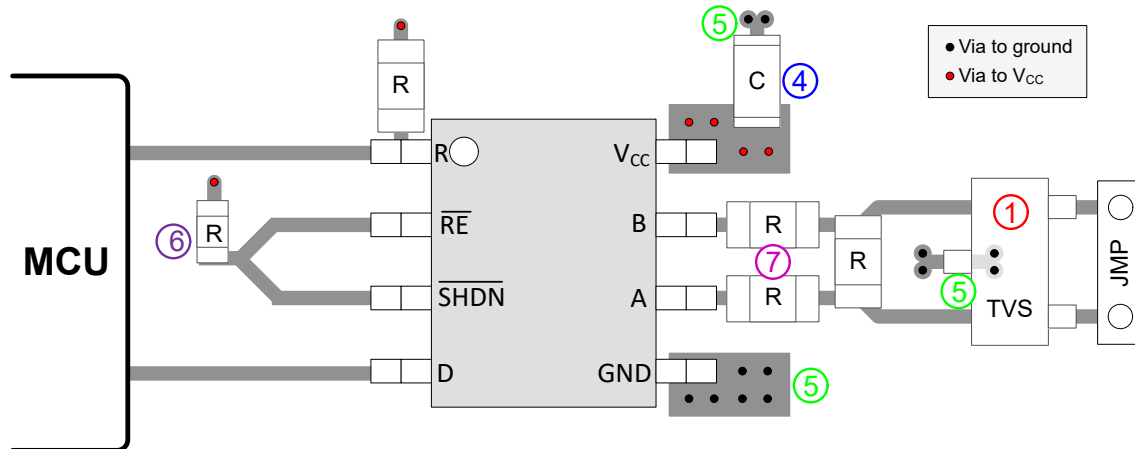


图 11-1. 布局示例

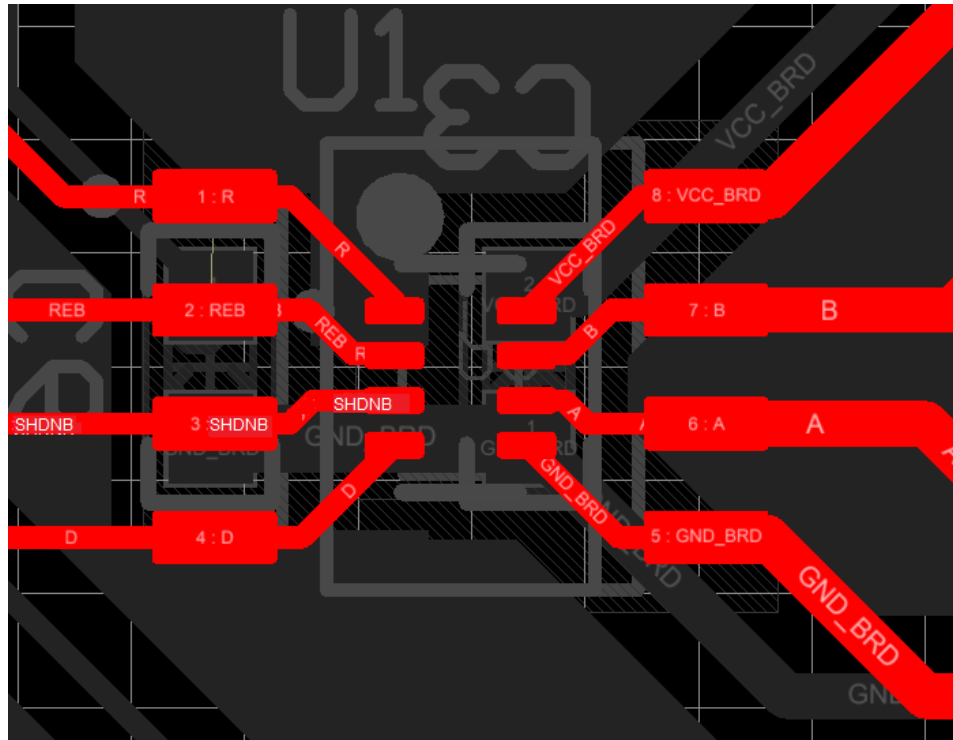


图 11-2. SOIC (D) 和 SOT (DRL) 封装的共同布局示例

12 器件和文档支持

12.1 器件支持

12.1.1 第三方产品免责声明

TI 发布的与第三方产品或服务有关的信息，不能构成与此类产品或服务或保修的适用性有关的认可，不能构成此类产品或服务单独或与任何 TI 产品或服务一起的表示或认可。

12.2 接收文档更新通知

要接收文档更新通知，请导航至 ti.com 上的器件产品文件夹。点击 [订阅更新](#) 进行注册，即可每周接收产品信息更改摘要。有关更改的详细信息，请查看任何已修订文档中包含的修订历史记录。

12.3 支持资源

[TI E2E™ 支持论坛](#) 是工程师的重要参考资料，可直接从专家获得快速、经过验证的解答和设计帮助。搜索现有解答或提出自己的问题可获得所需的快速设计帮助。

链接的内容由各个贡献者“按原样”提供。这些内容并不构成 TI 技术规范，并且不一定反映 TI 的观点；请参阅 TI 的 [《使用条款》](#)。

12.4 商标

TI E2E™ is a trademark of Texas Instruments.

所有商标均为其各自所有者的财产。

12.5 Electrostatic Discharge Caution



This integrated circuit can be damaged by ESD. Texas Instruments recommends that all integrated circuits be handled with appropriate precautions. Failure to observe proper handling and installation procedures can cause damage.

ESD damage can range from subtle performance degradation to complete device failure. Precision integrated circuits may be more susceptible to damage because very small parametric changes could cause the device not to meet its published specifications.

12.6 术语表

[TI 术语表](#) 本术语表列出并解释了术语、首字母缩略词和定义。

13 机械、封装和可订购信息

下述页面包含机械、封装和订购信息。这些信息是指定器件可用的最新数据。数据如有变更，恕不另行通知，且不会对此文档进行修订。有关此数据表的浏览器版本，请查阅左侧的导航栏。

PACKAGING INFORMATION

Orderable Device	Status (1)	Package Type	Package Drawing	Pins	Package Qty	Eco Plan (2)	Lead finish/ Ball material (6)	MSL Peak Temp (3)	Op Temp (°C)	Device Marking (4/5)	Samples
THVD1406DR	ACTIVE	SOIC	D	8	3000	RoHS & Green	NIPDAU	Level-1-260C-UNLIM	-40 to 125	1406	Samples
THVD1406DRLR	ACTIVE	SOT-5X3	DRL	8	4000	RoHS & Green	Call TI	Level-1-260C-UNLIM	-40 to 125	T406	Samples
THVD1426DR	ACTIVE	SOIC	D	8	3000	RoHS & Green	NIPDAU	Level-1-260C-UNLIM	-40 to 125	1426	Samples
THVD1426DRLR	ACTIVE	SOT-5X3	DRL	8	4000	RoHS & Green	Call TI	Level-1-260C-UNLIM	-40 to 125	T426	Samples

(1) The marketing status values are defined as follows:

ACTIVE: Product device recommended for new designs.

LIFEBUY: TI has announced that the device will be discontinued, and a lifetime-buy period is in effect.

NRND: Not recommended for new designs. Device is in production to support existing customers, but TI does not recommend using this part in a new design.

PREVIEW: Device has been announced but is not in production. Samples may or may not be available.

OBSOLETE: TI has discontinued the production of the device.

(2) **RoHS:** TI defines "RoHS" to mean semiconductor products that are compliant with the current EU RoHS requirements for all 10 RoHS substances, including the requirement that RoHS substance do not exceed 0.1% by weight in homogeneous materials. Where designed to be soldered at high temperatures, "RoHS" products are suitable for use in specified lead-free processes. TI may reference these types of products as "Pb-Free".

RoHS Exempt: TI defines "RoHS Exempt" to mean products that contain lead but are compliant with EU RoHS pursuant to a specific EU RoHS exemption.

Green: TI defines "Green" to mean the content of Chlorine (Cl) and Bromine (Br) based flame retardants meet JS709B low halogen requirements of <=1000ppm threshold. Antimony trioxide based flame retardants must also meet the <=1000ppm threshold requirement.

(3) MSL, Peak Temp. - The Moisture Sensitivity Level rating according to the JEDEC industry standard classifications, and peak solder temperature.

(4) There may be additional marking, which relates to the logo, the lot trace code information, or the environmental category on the device.

(5) Multiple Device Markings will be inside parentheses. Only one Device Marking contained in parentheses and separated by a "-" will appear on a device. If a line is indented then it is a continuation of the previous line and the two combined represent the entire Device Marking for that device.

(6) Lead finish/Ball material - Orderable Devices may have multiple material finish options. Finish options are separated by a vertical ruled line. Lead finish/Ball material values may wrap to two lines if the finish value exceeds the maximum column width.

Important Information and Disclaimer:The information provided on this page represents TI's knowledge and belief as of the date that it is provided. TI bases its knowledge and belief on information provided by third parties, and makes no representation or warranty as to the accuracy of such information. Efforts are underway to better integrate information from third parties. TI has taken and

continues to take reasonable steps to provide representative and accurate information but may not have conducted destructive testing or chemical analysis on incoming materials and chemicals. TI and TI suppliers consider certain information to be proprietary, and thus CAS numbers and other limited information may not be available for release.

In no event shall TI's liability arising out of such information exceed the total purchase price of the TI part(s) at issue in this document sold by TI to Customer on an annual basis.

重要声明和免责声明

TI“按原样”提供技术和可靠性数据（包括数据表）、设计资源（包括参考设计）、应用或其他设计建议、网络工具、安全信息和其他资源，不保证没有瑕疵且不做任何明示或暗示的担保，包括但不限于对适销性、某特定用途方面的适用性或不侵犯任何第三方知识产权的暗示担保。

这些资源可供使用 TI 产品进行设计的熟练开发人员使用。您将自行承担以下全部责任：(1) 针对您的应用选择合适的 TI 产品，(2) 设计、验证并测试您的应用，(3) 确保您的应用满足相应标准以及任何其他功能安全、信息安全、监管或其他要求。

这些资源如有变更，恕不另行通知。TI 授权您仅可将这些资源用于研发本资源所述的 TI 产品的应用。严禁对这些资源进行其他复制或展示。您无权使用任何其他 TI 知识产权或任何第三方知识产权。您应全额赔偿因在这些资源的使用中对 TI 及其代表造成的任何索赔、损害、成本、损失和债务，TI 对此概不负责。

TI 提供的产品受 [TI 的销售条款](#) 或 [ti.com](#) 上其他适用条款/TI 产品随附的其他适用条款的约束。TI 提供这些资源并不会扩展或以其他方式更改 TI 针对 TI 产品发布的适用的担保或担保免责声明。

TI 反对并拒绝您可能提出的任何其他或不同的条款。

邮寄地址：Texas Instruments, Post Office Box 655303, Dallas, Texas 75265

Copyright © 2022，德州仪器 (TI) 公司